

MEUBLES PÂTISSIERS 800

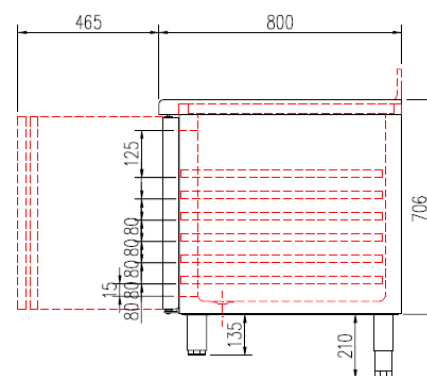
Modèles MRP et MCP

Portes pleines



CARACTERISTIQUES TECHNIQUES

- Extérieur inox AISI-304 18/10 (sauf partie arrière)
- Intérieur inox AISI-304 18/10 avec angles arrondis et fond embouti
- Porte emboutie et réversible avec rappel de porte, charnières inox et joint magnétique déclipable - Reste ouverte au-delà de 90°
- Pieds inox réglables de 125 à 200mm
- Livré avec 5 jeux de glissières inox par porte (sans clayette ou plaque)
- Livré en standard sans dossier et en ventilé (dossier et/ou statique sur demande)
- Compresseur hermétique ventilé sur glissières
- Condenseur ventilé et extractible
- Evaporateur ventilé traité anti corrosion
- Dessus granit épaisseur 180mm
- Thermostat électronique avec afficheur digital, spécial économie d'énergie
- Evaporation automatique des eaux de dégivrage
- Dégivrage par résistances en négatif
- Isolation polyuréthane densité 40 kg/m³, épaisseur 60 mm
- Alarme haute et basse température sur contrôleur digital
- Ambiance 43°C- 230/1/50 (60hz en positif : nous consulter)
- Dossier sur demande



Le système de froid ventilé, associé à une humidité de 80%, permet une température intérieure plus homogène et une économie d'énergie du fait d'une réduction du fonctionnement du compresseur

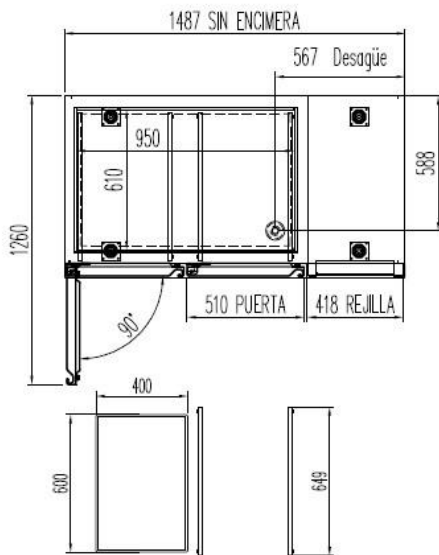
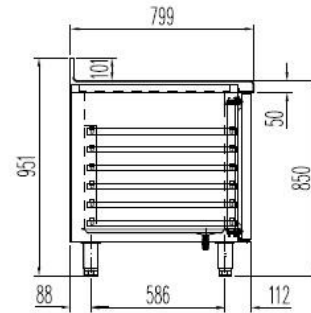
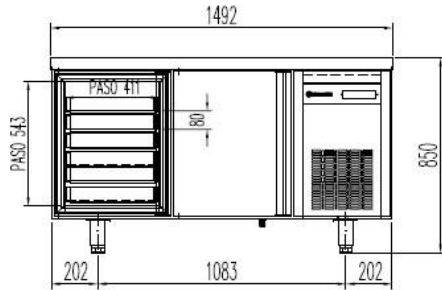
	Température	Nb portes	Dimensions (LxPxH mm)	Capacité (L)	Volume net (L)	Puiss. frigo (w)	Conso. (w)	Gaz	CCE
MRP-150	-2°/+8°C	2	1495x800x850	362	256	178	211	R-290a	5/C
MRP-200		3	2020x800x850	562	419	245	249	R-290a	5/D
MRP-250		4	2545x800x850	761	583	304	289	R-290a	5/C
MCP-150	-15°/-20°C	2	1495x800x850	362	254	606	535	R-290a	4/F
MCP-200		3	2020x800x850	562	419	606	556	R-290a	4/F

OPTIONS

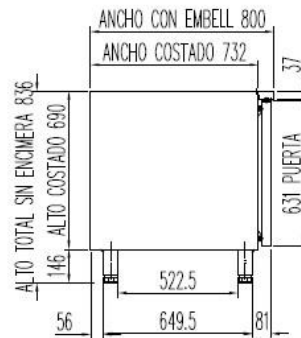
- Dossieret
- Clayette inox pâtissière 60x40
- Jeux de 2 glissières en L
- Kit de 4 ou 6 roulettes
- Module HACCP
- Serrure
- Arrière inox meuble 2, 3 ou 4 portes
- Supplément pour avoir le groupe à gauche du meuble
- Granit : remplacement dessus inox par un dessus granit
- Changement de gaz sur modèles positifs (R-290a pour R-134a)
- Changement de gaz sur modèles négatifs (R-290a pour R-452a)
- 60Hz

MRP / MCP-150

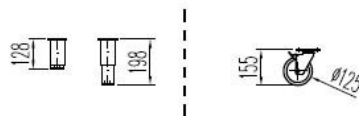
OPCIONAL ENCIMERA CON PETO



PERFIL SIN ENCIMERA



OPCIONAL
CAMBIO DE PATAS POR RUEDAS



- 6033050024- JUEGO DE GUIAS EN "L" 64,9 mm
- 6 NIVELES DE CARGA POR PUERTA 80 mm DE SEPARACIÓN.
- 5 NIVELES DE CARGA LADO GRUPO 80 mm DE SEPARACIÓN.
- 6003010079 CUBETA POLIETILENO 600x400x70

ENERG
en español - en greek - EN 10

CORCO MRP-150

1034
kWh/annum

223 L

5
40°C-40%

2015/1094-I

Ficha de Producto
Product Fiche

Modelo | Model
MRP-150

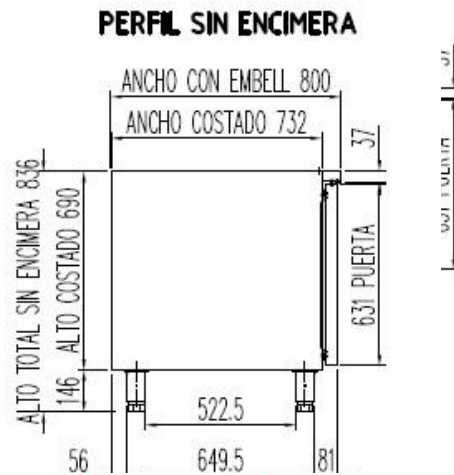
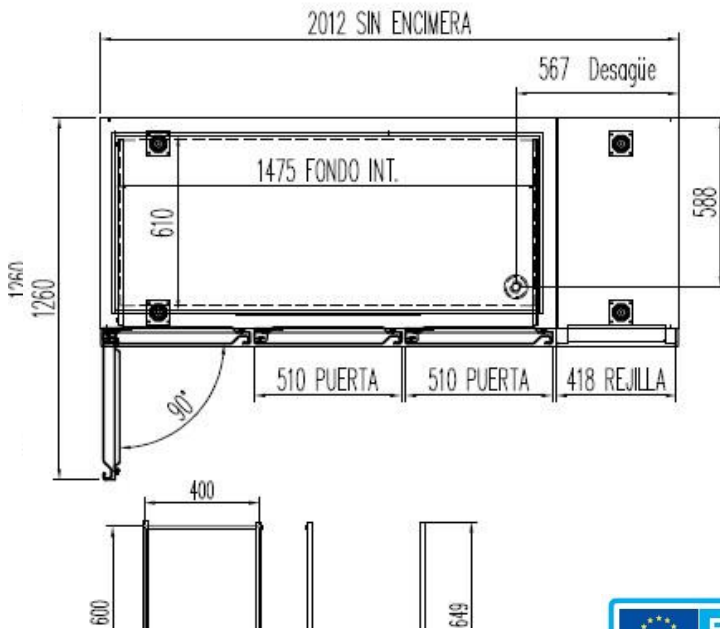
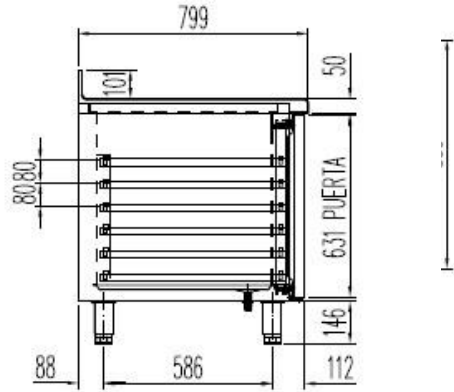
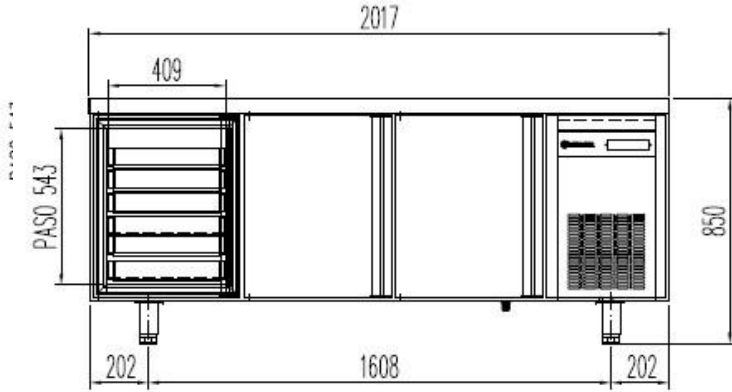
Tip Type	COUNTER CABINET CHILLER
Clase Eficiencia Energética Energy Efficiency Class	C
Índice Eficiencia Energética Energy Efficiency Index	43,82 EEI
Consumo Energía Diario Energy Consumption per Day	2,83 kW
Consumo Energía Anual Energy Consumption per Year	1034,25 kW
Volumen Neto Refrigerador Chiller Net Volume	223 L
Volumen Neto Congelador Freezer Net Volume	- L
Clase Climática Climate Class	5 40 °C 40 °RH %

This appliance is intended for use in ambient temperatures up to 40°C heavy duty cabinet

2015/1094

MRP / MCP-200

OPCIONAL ENCIMERA CON PETO OPCIONAL ENCIMERA CON PETO



OPCIONAL
CAMBIO DE PATAS POR RUEDAS



6003818079 CUBETA POLIETILENO 600x400x70

ENERG
eficiencia energética

CORECO MRP-200

1803
kWh/annum

ENERGIA · ENERGIJA · ENERGIJA
ENERGIJA · ENERGY · ENERGI
ENERGI

350 L

- L

5
40°C-40%

2015/1094-I

Ficha de Producto
Product Fiche

Modelo | Model
MRP-200

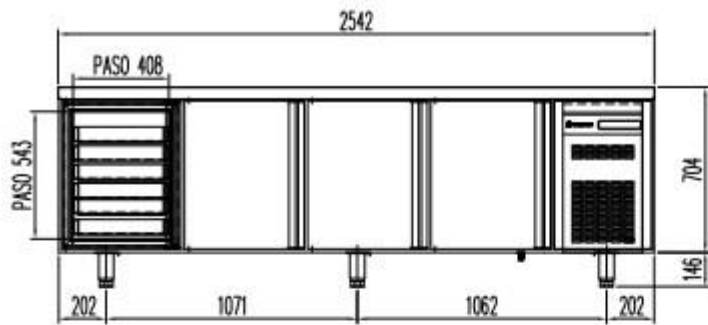
Tipo	COUNTER CABINET CHILLER
Clase Eficiencia Energética Energy Efficiency Class	D
Índice Eficiencia Energética Energy Efficiency Index	67,17 EEI
Consumo Energía Diario Energy Consumption per Day	4,94 kW
Consumo Energía Anual Energy Consumption per Year	1803,1 kW
Volumen Neto Refrigerador Chiller Net Volume	350 L
Volumen Neto Congelador Freezer Net Volume	- L
Clase Climática Climatic Class	5 40 °C 40 rH %

This appliance is intended for use in ambient temperatures up to 40°C

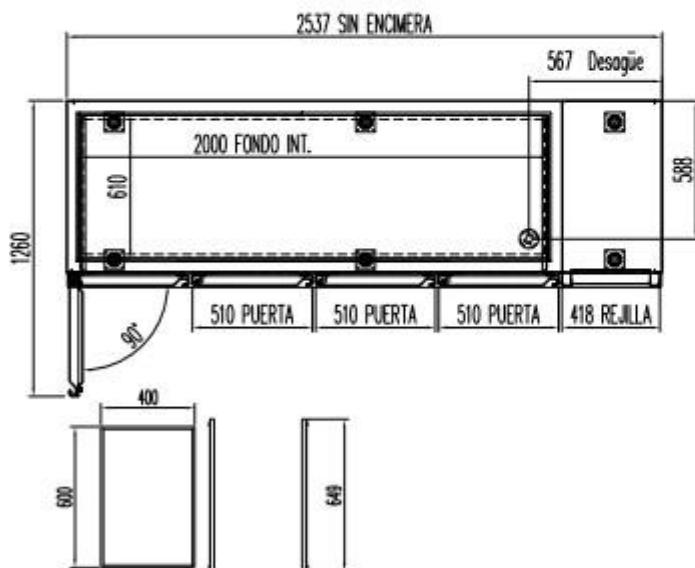
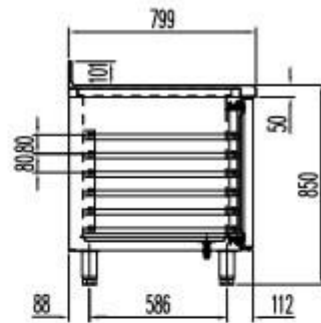
heavy duty cabinet

2015/1094

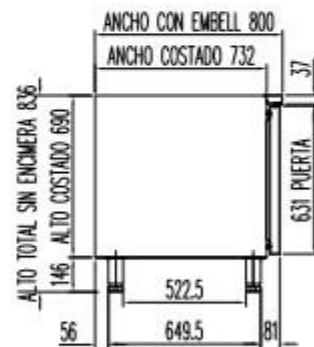
MRP-250



OPCIONAL ENCIMERA CON PETO



PERFIL SIN ENCIMERA



- 6033050024- JUEGO DE GUÍAS EN "L" 649 mm
- 6 NIVELES DE CARGA POR PUERTA 80 mm DE SEPARACIÓN.
- 5 NIVELES DE CARGA LADO GRUPO 80 mm DE SEPARACIÓN.
- 6003010079 CUBETA POLIETILENO 600x400x70

OPCIONAL
CAMBIO DE PATAS POR RUEDAS

